

Montageanweisung für Tradlap Fassadenbekleidung

Allgemeine Informationen

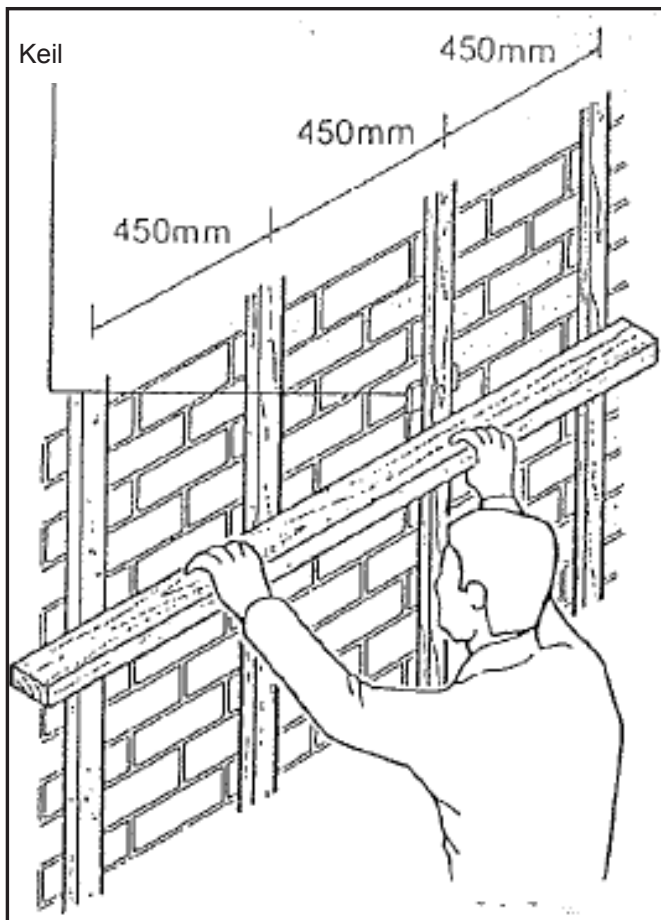
Die Tradlap Fassadenbekleidung ist hergestellt aus PVC-U und speziell ausgelegt um die Außenseiten von Mauern zu verkleiden. Die Fassadenbekleidung ist einfach zu befestigen. Durch ihren Entwurf erzielt die Fassadenbekleidung eine besondere optische Wirkung.

Bitte berücksichtigen Sie bei der Montage von Tradlap, dass PVC-U sich ausdehnt und schwindet, abhängig von der Temperatur. Pro 10 Grad Celsius wird sich 1 Meter Fassadenbekleidung nicht über 1 mm ausdehnen. So erfordert beispielsweise die Montage eines von Tradlap mit einer Länge von 5 Metern einen Freiraum von 15 mm, damit die Verformung bei einem Temperaturanstieg um 50 Grad Celsius aufgefangen werden kann. Damit es nicht zu einer Verformung kommt, bitten wir Sie diese Montageanweisung strikt zu befolgen.

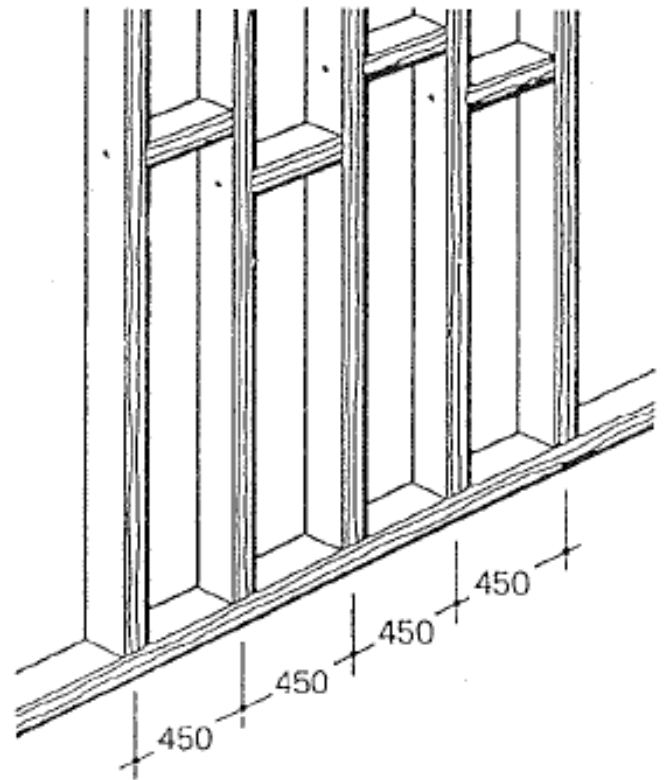
Das Bekleiden einer Außenmauer mit Tradlap bietet einen wirksamen Wetterschutz gegen Regen, Hagel, Schnee und Wind. Die Art und Weise wie die Fassadenbekleidung ineinanderschieben, achtet auf eine ausreichende Belüftung zwischen der Mauer und der Verkleidung.

Der Montagegrund an dem Tradlap befestigt wird, bestimmt die Flachheit. Bitte achten Sie auf eine ebene Montagegrund. Tradlap muss waagrecht angebracht werden.

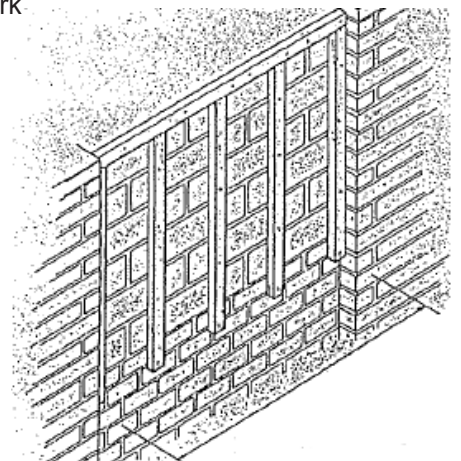
Regelwerk



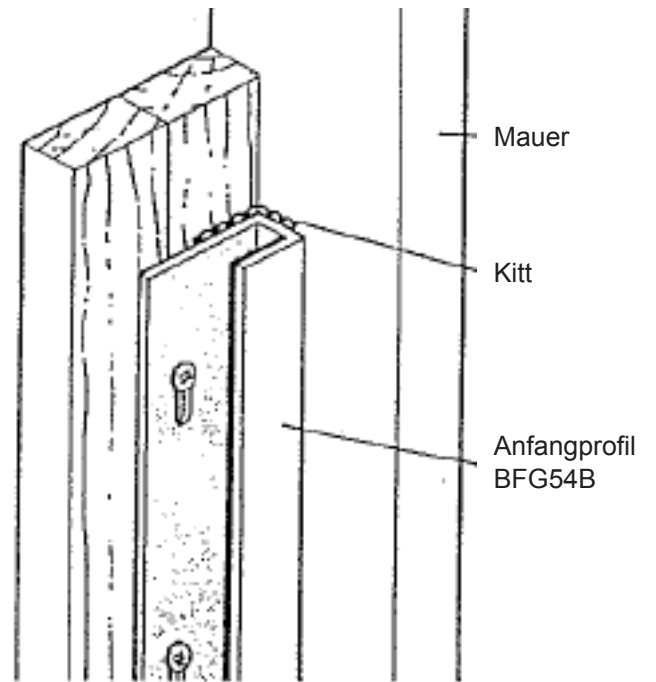
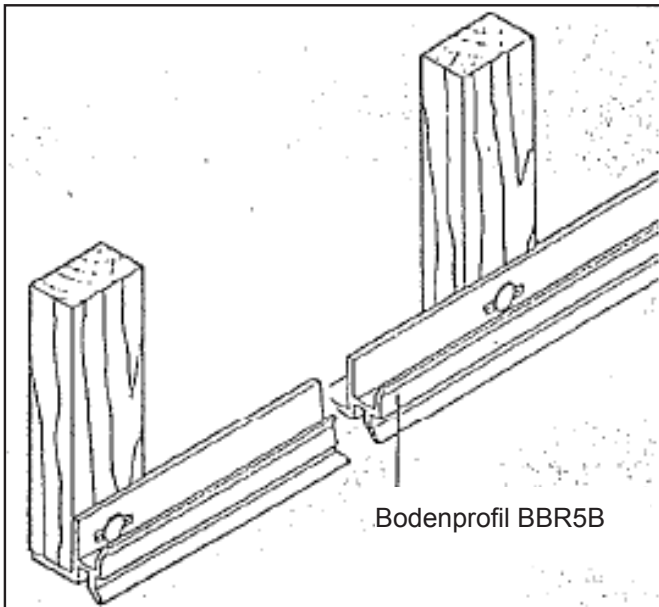
20x40mm Holzregelwerk



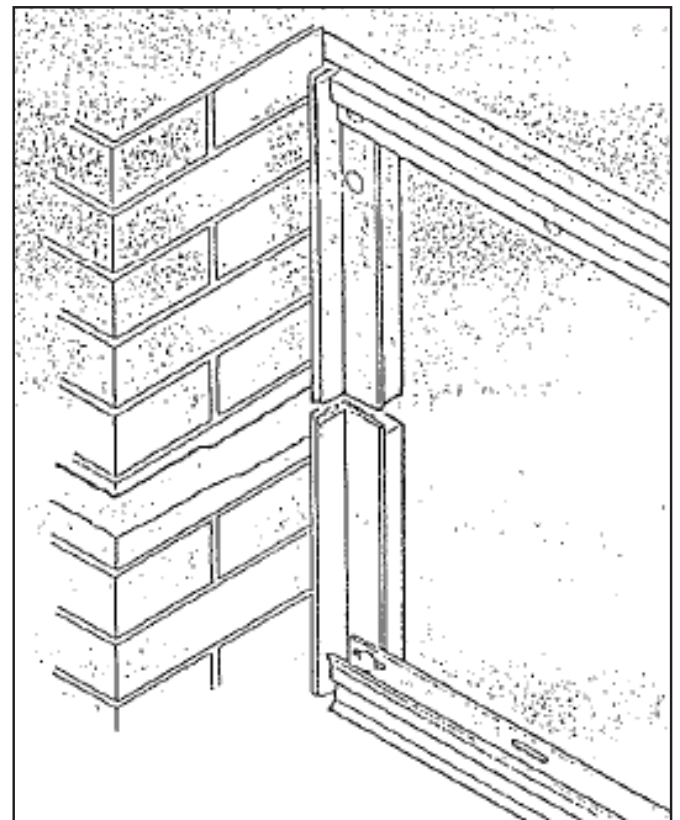
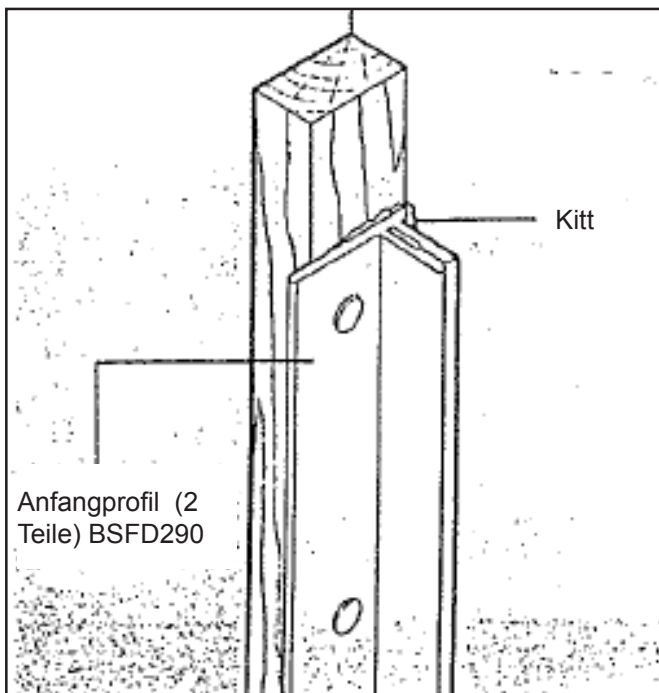
Ein Holzregelwerk



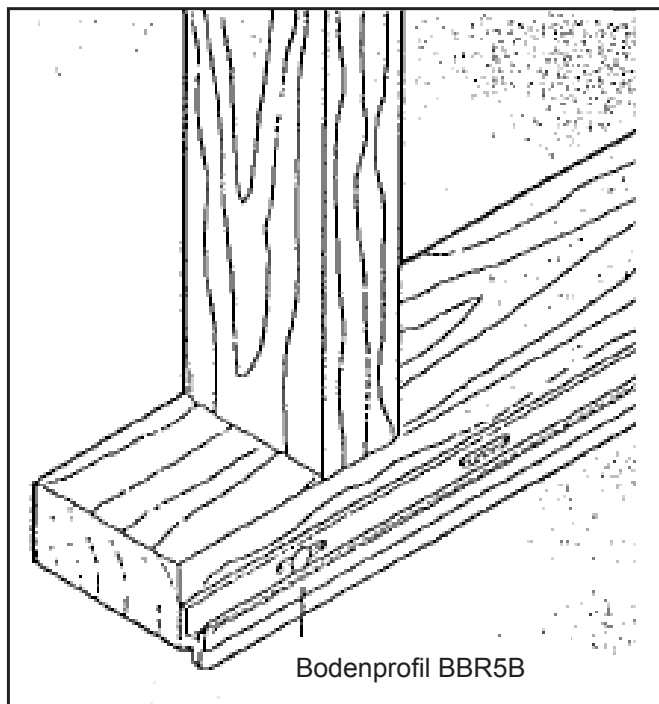
Die Anbringung von Tradlap Fassadenbekleidung

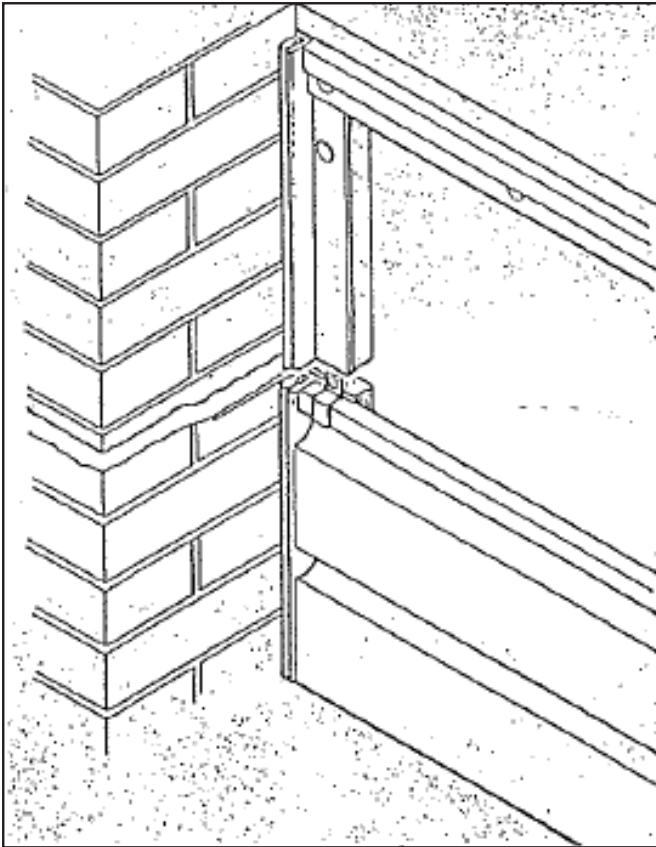


Benutzen Sie Kitt als Feuchtschutz.



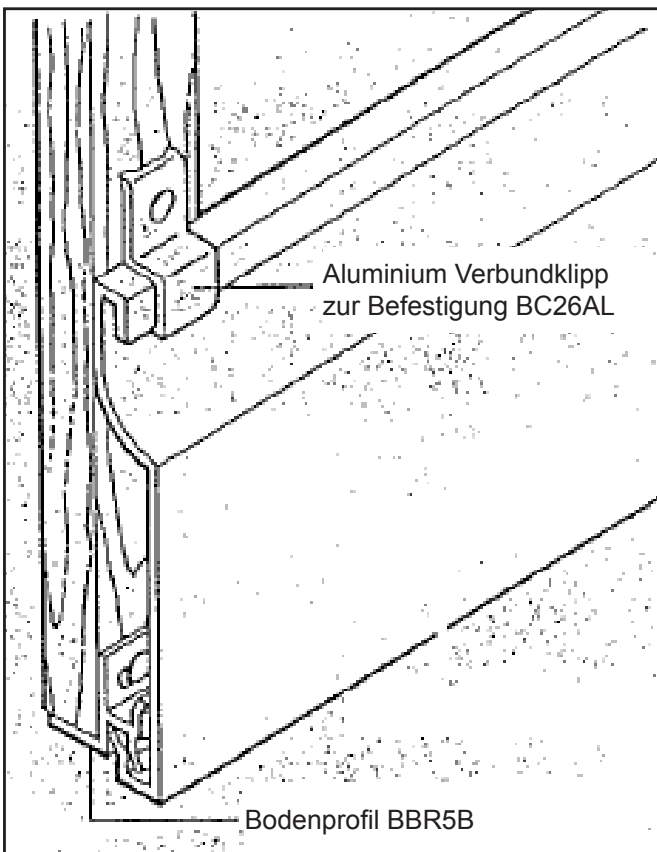
Die Umrahmungsprofile sind angebracht worden.



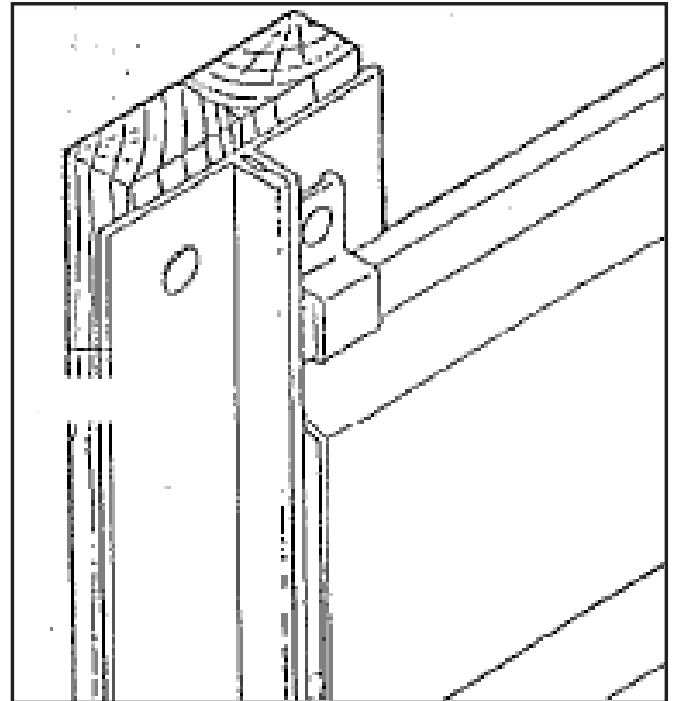


Der zweite Fassadenbekleidung ist montiert worden.

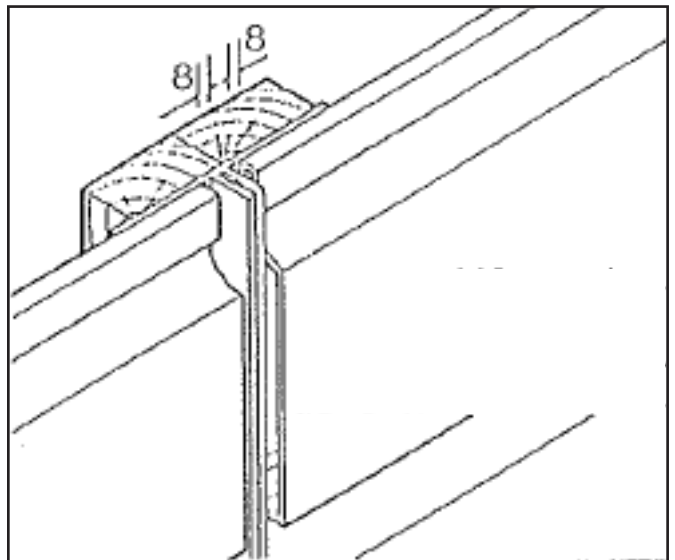
Das Befestigen der Fassadenbekleidung



Fangen Sie bitte bei der Montage der Tradlap Fassadenbekleidung an der Unterseite an.

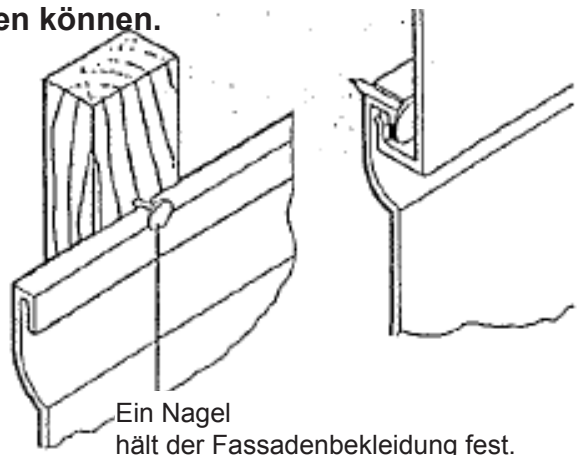


Verbindungsprofil (2 Teile) BSJD52.

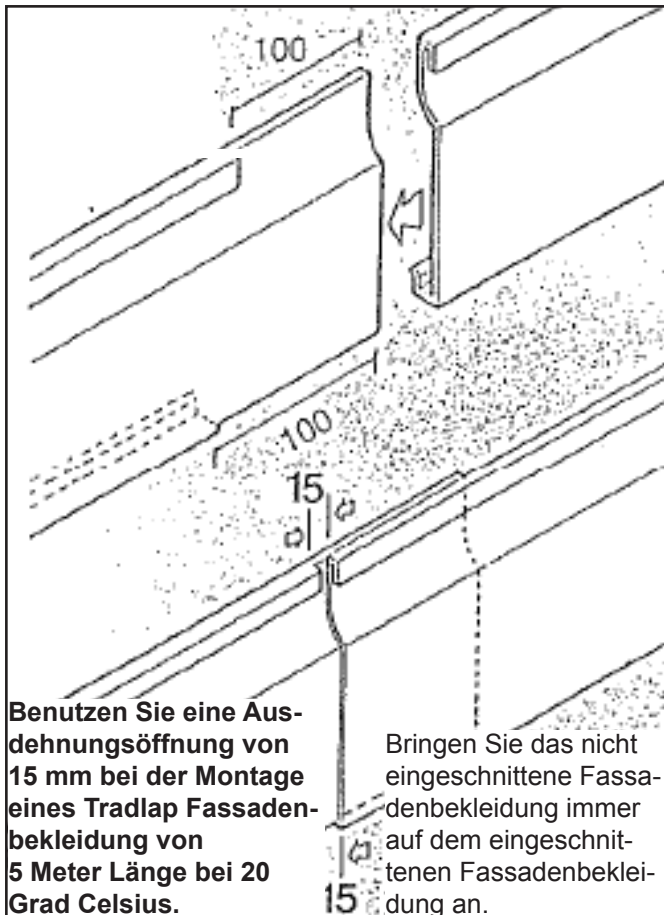


10mm Ausdehnungsöffnung bei 0 – 10 Grad Celsius;
8 mm Ausdehnungsöffnung bei 20 – 25 Grad Celsius.

Achtung! Verankern Sie die Mitte jedes Tradlap Fassadenbekleidung mit einem Nagel, damit Sie die Ausdehnung kontrollieren können.

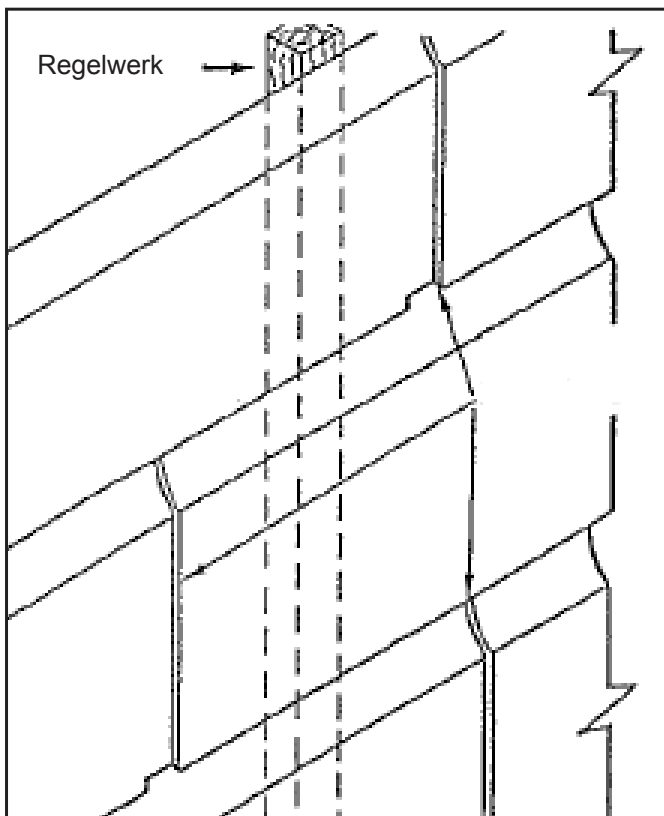


Ein Nagel hält der Fassadenbekleidung fest.



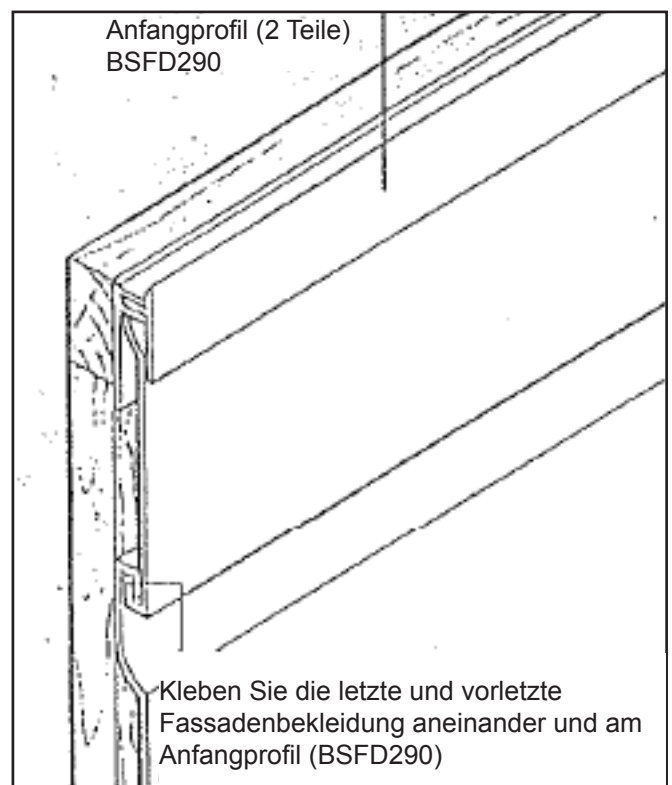
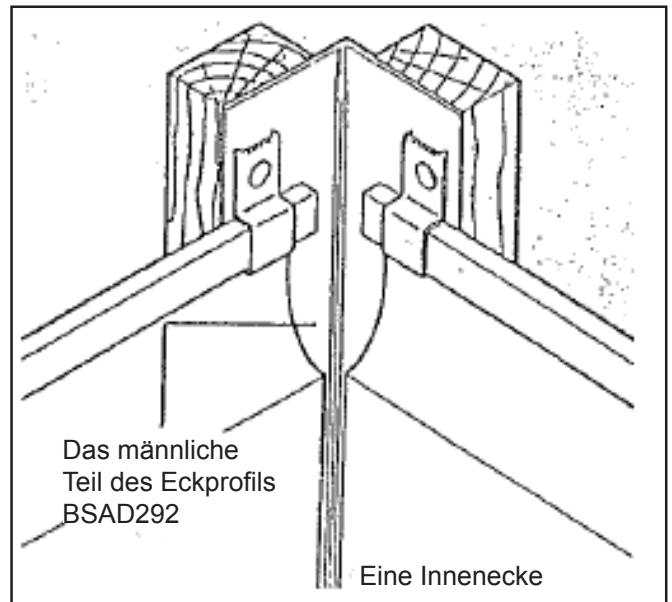
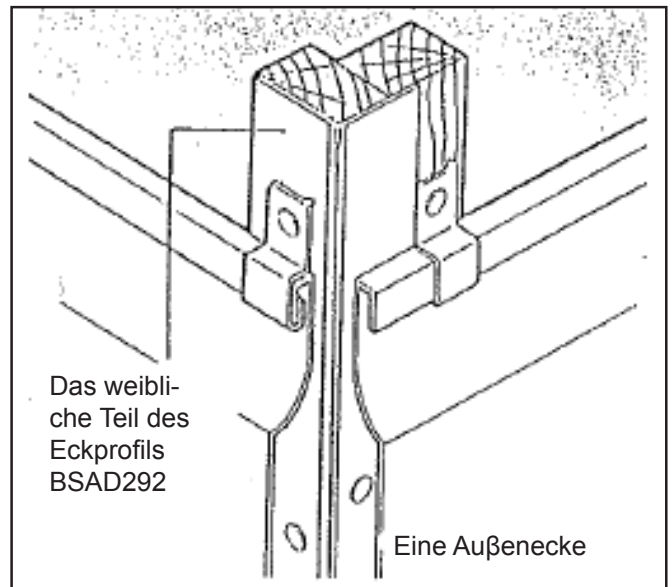
Zwei Fassadenbekleidung miteinander verbinden.

Waagrecht verbinden

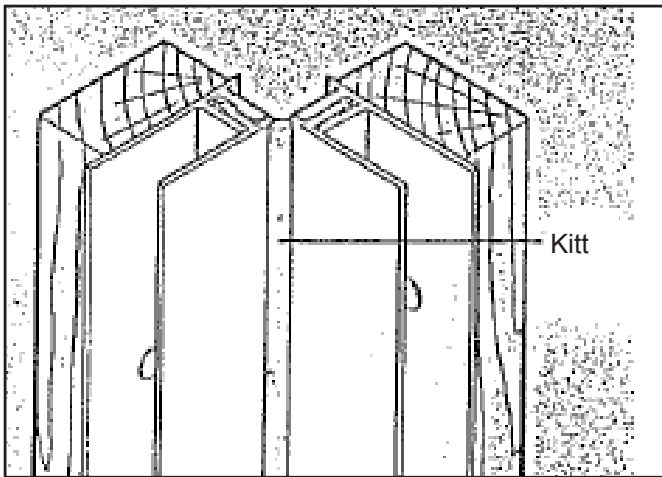


Machen Sie waagerechte verlagerte Verbindungen, damit Sie einen optischen schönen Effekt erzielen.

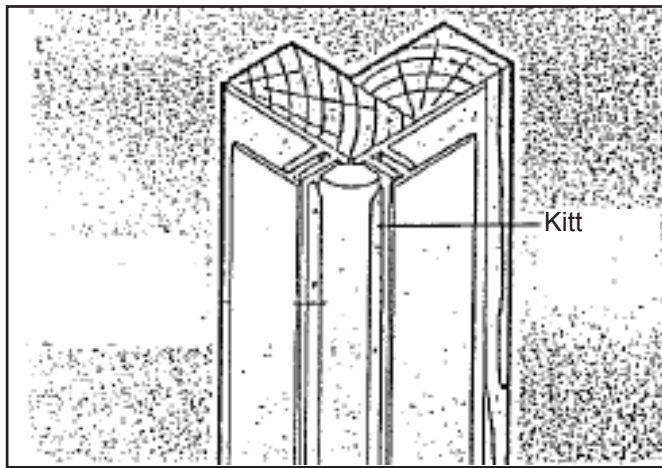
Das oberste Fassadenbekleidung anbringen



Die Anfertigung von Ecken

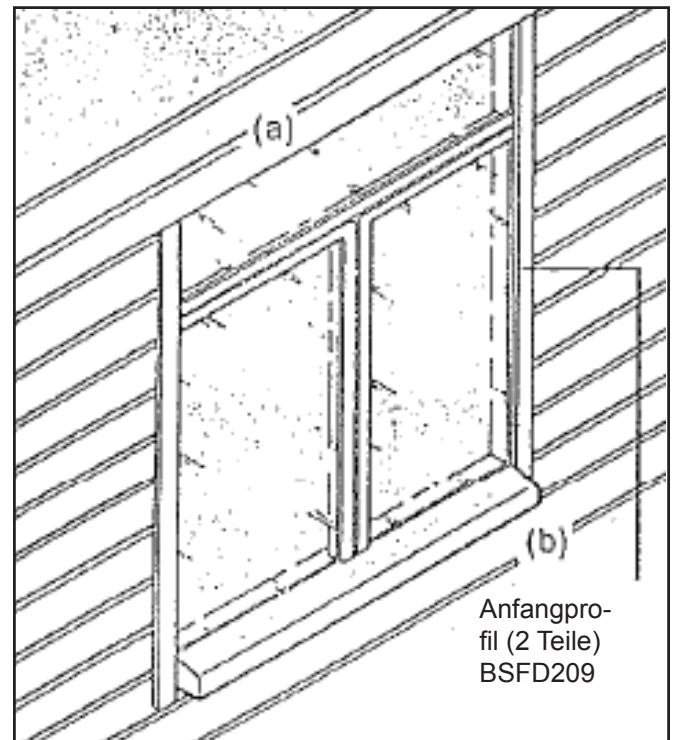


Benutzen Sie für die Innenecke Anfangprofil BSFD290.

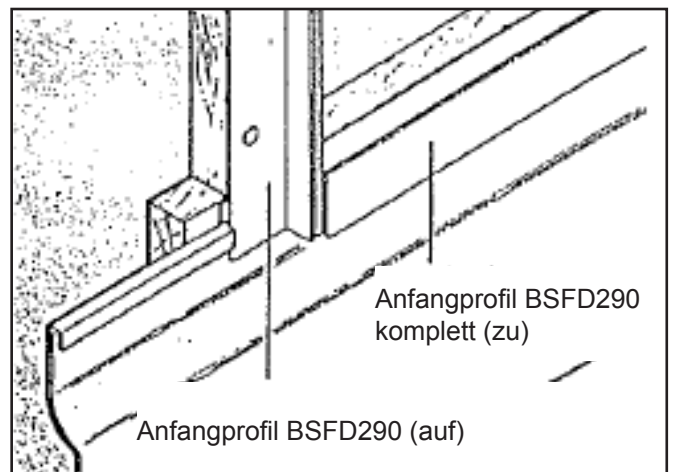
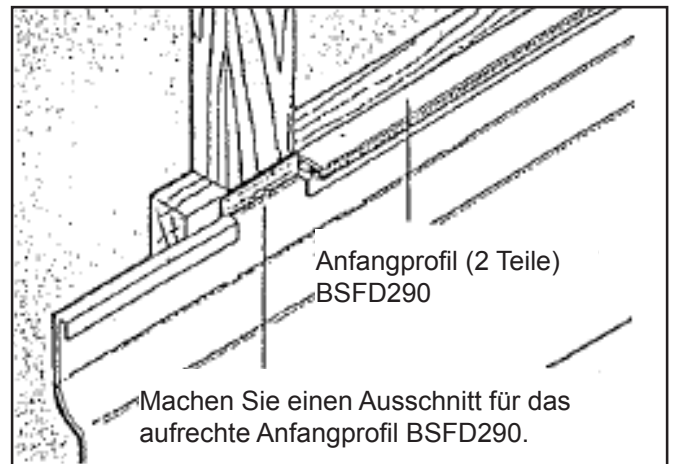


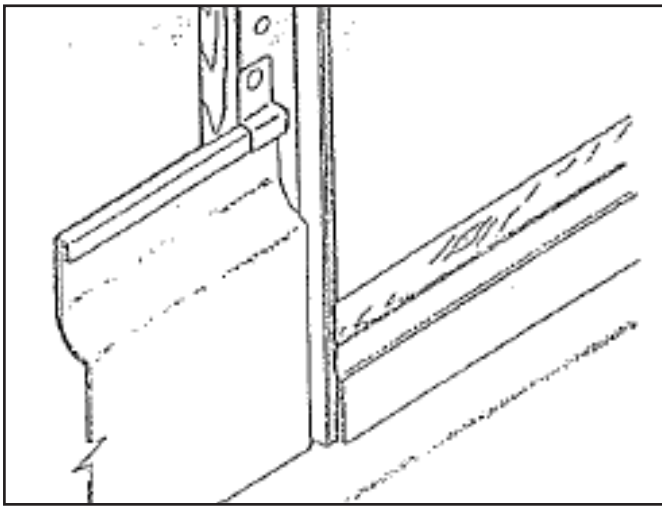
Benutzen Sie für die Außenecke Anfangprofil BSFD290.

Montage rundherum Fenster

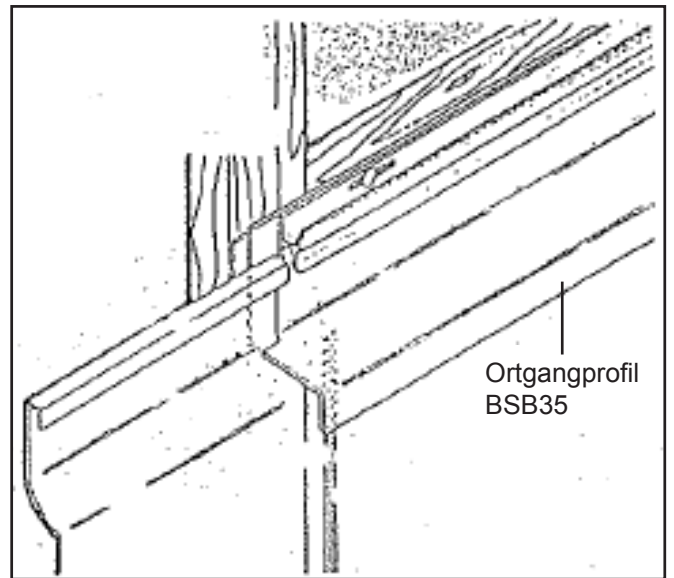


Versuchen Sie das waagrecht einsägen von der Fassadenbekleidung (a und/oder b) zu vermeiden.

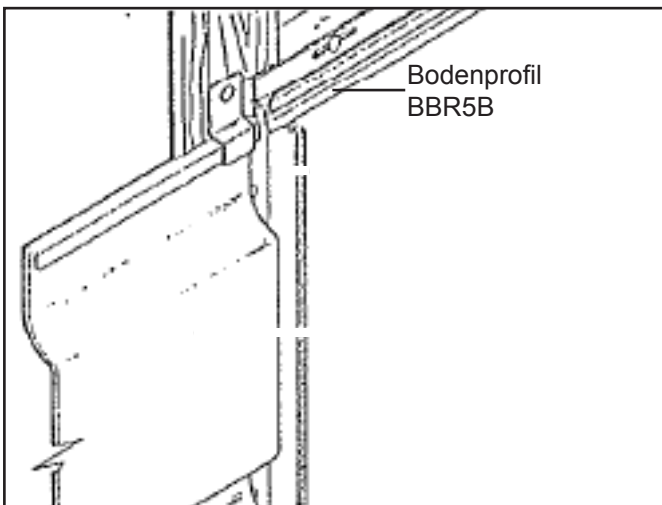




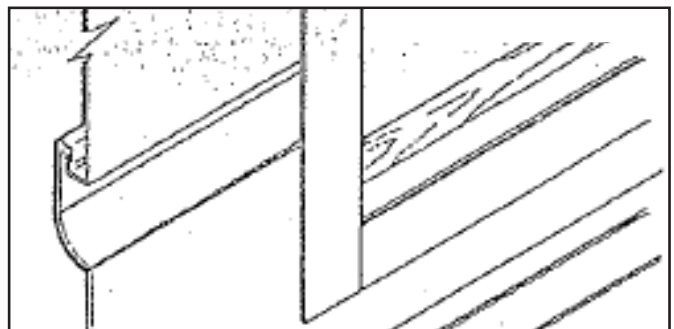
Unterseite Fenster.



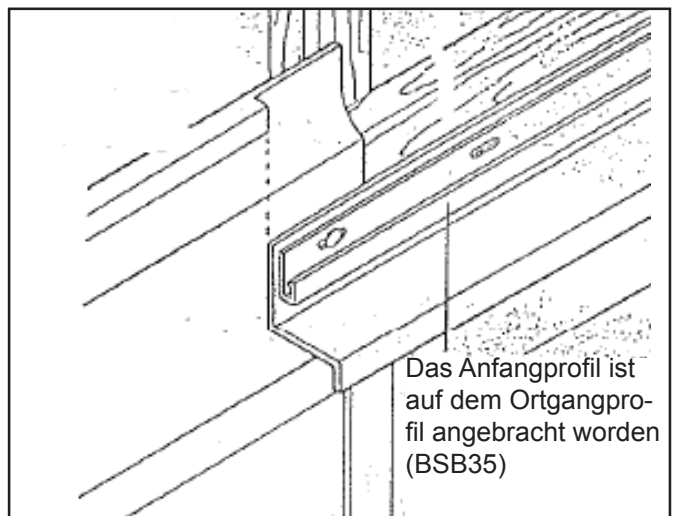
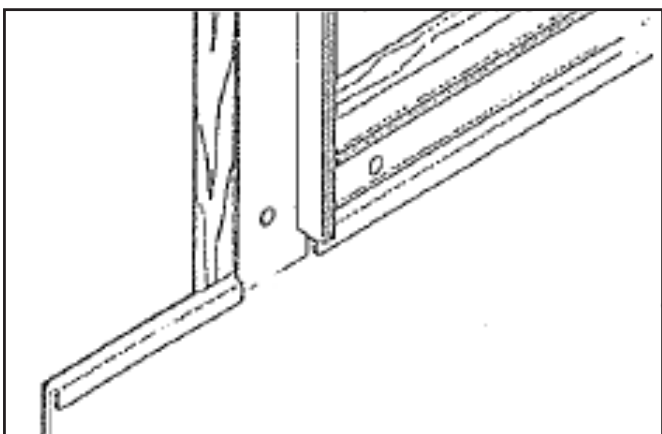
Ortgangprofil
BSB35



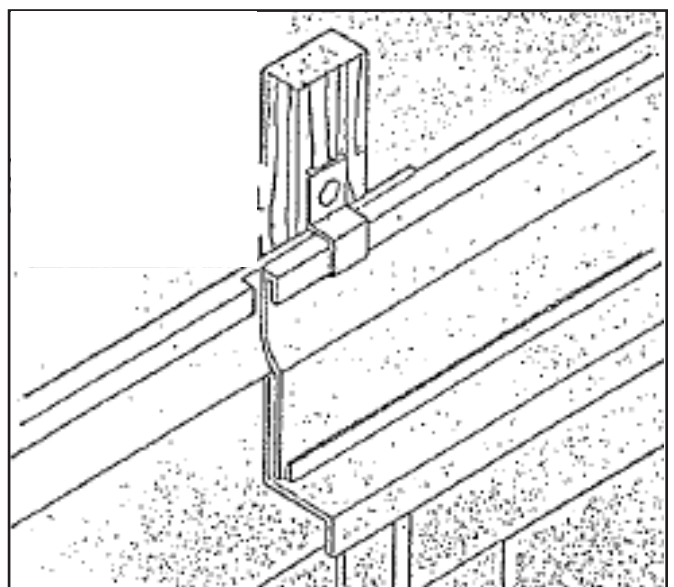
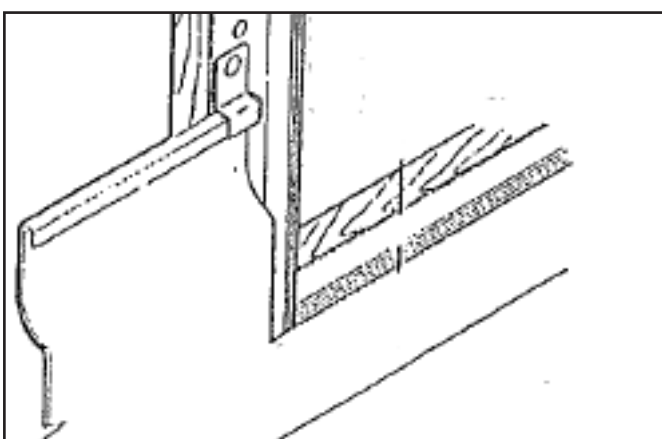
Bodenprofil
BBR5B



Oberseite Fenster.



Das Anfangprofil ist
auf dem Ortgangprofil
angebracht worden
(BSB35)



Installationsbeispiele

